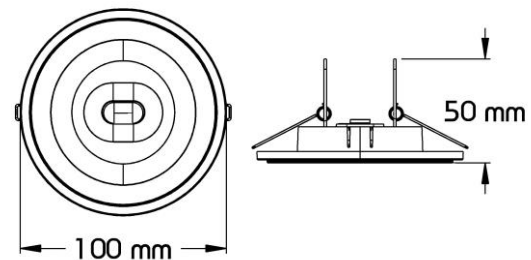




Maßzeichnung



Technische Daten

Artikelnummer	937.01.30002	937.01.00002
Lichtabstrahlung	asymmetrisch	symmetrisch
Versorgungsspannung	AC: 220 – 240 V 50/60 Hz	
Leistung Netzbetrieb (Schein-/Wirkleistung)	6,0 VA / 3,2 W (Bereitschaftsschaltung)	
Temperaturbereich	5°C bis 35°C	
Gewicht	400 g	
Klemme	3-polig Steckklemme (2,5 mm <sup>2</sup> )	
Schutzklasse	I	
Schutzart	IP 20	
Leuchtmittel	LED	
Nennbetriebsdauer	3 h	
Gehäusematerial	Kunststoff	
Gehäusefarben	Weiß (RAL 9003)	

Lieferumfang

Die Lieferung enthält: Leuchte, Befestigungsmaterial und Montageanleitung

Allgemeine Sicherheitshinweise



<b>Gefahr</b> Unqualifiziertes Personal, unsachgemäße Arbeiten Schäden an Personen oder Sachen <ul style="list-style-type: none"><li>➤ Nationale Sicherheitsbestimmungen und Installationsanweisungen beachten</li><li>➤ Montage, Inbetriebnahme, Bedienung, Wartung, Instandhaltung und Entsorgung übernehmen ausschließlich qualifizierte Fachkräfte</li><li>➤ Vor Arbeiten an der Leuchte die Netzspannung unterbrechen und die Spannungsfreiheit prüfen</li></ul>
---

## Lagerung



### **Achtung**

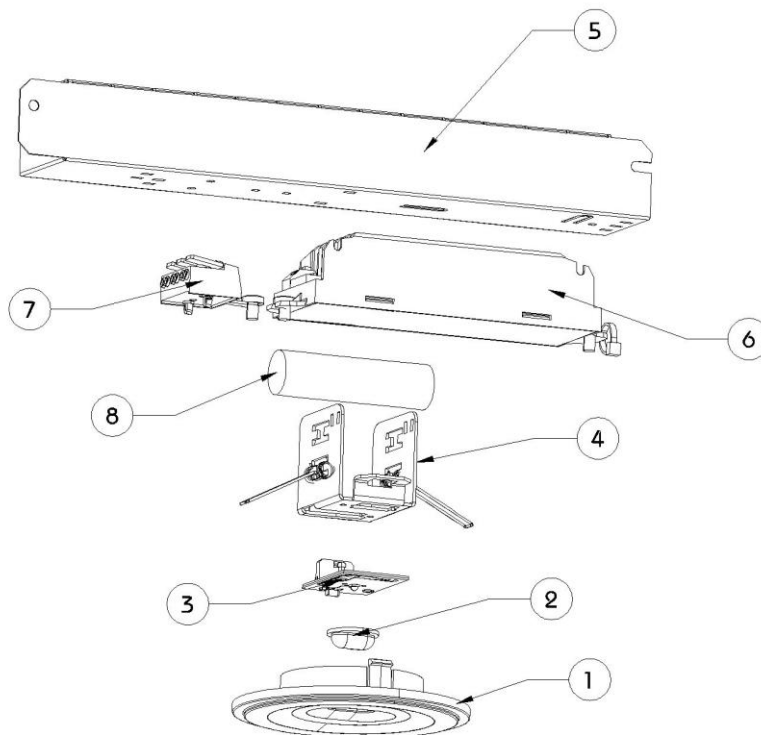
Extreme Temperaturen, Temperaturschwankungen und Feuchtigkeit können der Elektronik schaden.

- Leuchten nur bei einer Temperatur zwischen 5° - 35° C in einer trockenen Umgebung lagern.
- Akkumulatoren nicht länger als 3 Monate ungeschlossen lagern.

## Gerätebeschreibung

### **Bezeichnungen:**

1. Blende
2. Linse
3. Montageblech
4. Elektronik
5. Feder
6. Elektronik-Gehäuse
7. Vorschaltgerät
8. Netzanschluss
9. Akkumulator



## Auspacken

Überprüfen Sie den Lieferumfang. Reklamieren Sie fehlende oder beschädigte Teile umgehend, um die Gewährleistungsfrist einzuhalten.



### **Warnung**

Schäden am Produkt festgestellt

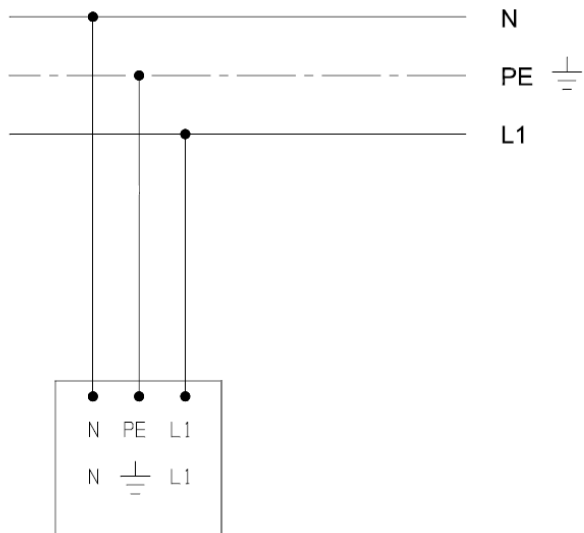
Gefahrloser Betrieb und zuverlässige Funktion der Anlage nicht möglich

- Leuchten nicht installieren oder in Betrieb nehmen

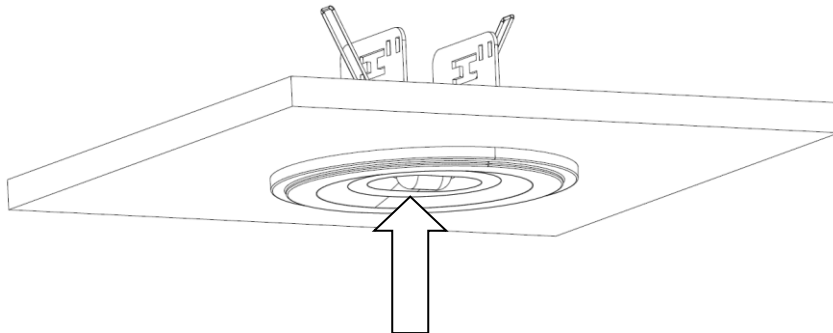
Entfernen Sie das Verpackungsmaterial vor der Montage.

## Montageanleitung


- I. Loch in der Decke erstellen (Deckenausschnitt  $\varnothing$  70 mm)
- II. Anschluss der Elektronik an das Stromnetz



- III. Elektroneinheit in der Decke verstauen
- IV. Befestigung der Leuchte in der Decke



## Statusmeldung der Einzelbatterieleuchte

	dunkel	dunkel	Notbetrieb / kein Netz
	durchgehend grün	dunkel	kein Fehler
	schnell blinkend grün	dunkel	niedrige Batteriespannung
	langsam blinkend grün	durchgehend rot	Fehler Funktionstest
	durchgehend grün	langsam blinkend rot	Fehler Dauertest
	durchgehend grün	schnell blinkend rot	keine Batterie angeschlossen
	langsam blinkend grün	langsam blinkend rot	Fehler Funktions-/Dauertest
	langsam blinkend grün	dunkel	Test läuft

## Reinigungshinweise



### **Achtung**

Ätzende Reinigungsmittel oder scheuernde Tücher  
Beschädigung des Piktogramms

- Piktogramm und Leuchtengehäuse mit feuchtem Tuch abwischen oder einen geeigneten Reiniger verwenden

## Akkumulatorwechsel

Die Lebensdauer der Akkumulatoren hängt von der Umgebungstemperatur ab. Erfüllt die Leuchte nicht mehr die Anforderung an die Grenzbetriebsdauer, muss der Akkumulator gewechselt werden. Der notwendige Austausch des Akkumulators wird durch die LED-Statusanzeige signalisiert.



### **Achtung**

Nur vom Hersteller zugelassene Akkumulatoren verwenden.

### **Gefahr**

Netzspannung freischalten und Spannungsfreiheit prüfen

## Sicherheitshinweise



- Die Leuchte ist bestimmungsgemäß in unbeschädigtem und einwandfreiem Zustand zu betreiben!
- Als Ersatz dürfen nur Originalteile der Dr. Ing. Willing GmbH verwendet werden!
- Bei Arbeiten an der Notleuchte ist erst das Netz abzuschalten.
- Die Notleuchtenkennzeichnung vornehmen: Stromkreis und Leuchtennummer zuordnen und eintragen.
- Die Protokollführung gemäß den nationalen Vorschriften ist durchzuführen!
- Alle Fremdkörper müssen vor der ersten Inbetriebnahme aus dem Gerät entfernt werden!
- Beachten Sie bei allen Arbeiten an dem Gerät die nationalen Sicherheits- und Unfallverhütungsvorschriften und die Sicherheitshinweise in der Betriebsanleitung

## Normenkonformität

Leuchte für Notbeleuchtung gem. DIN EN 60598-1, DIN EN 60598-2-22, DIN 4844-1, DIN EN ISO 7010 und DIN EN 1838 als Einzelbatterie-Version

## Entsorgung / Recycling

Beachten Sie bei der Entsorgung defekter Geräte die gültigen Vorschriften für Recycling und Entsorgung.