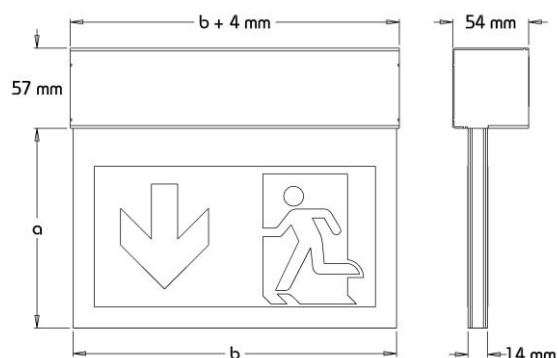




Maßzeichnung



Technische Daten

Artikelnummer	930.01.22008	930.01.23008
Erkennungsweite	20m	30 m
Versorgungsspannung	AC: 220 – 240 V 50/60 Hz	
Leistung Netzbetrieb	6,5 VA / 3,2 W (Dauersch.)	9,8 VA / 6,0 W (Dauersch.)
(Schein-/Wirkleistung)	4,3 VA / 1,3 W (Bereitschaftssch.)	4,3 VA / 1,3 W (Bereitschaftssch.)
Temperaturbereich	5°C bis 35°C	
Abmessung des Displays a x b	142 x 230 mm	207 x 340 mm
Gewicht	1400 g	2200 g
Klemme	4-polig Steckklemme (2,5 mm ²)	
Schutzklasse	I	
Schutzart	IP 40	
Leuchtmittel	2 × 3-W-LED (betrieben mit 1 W im Netzbetrieb)	4 × 3-W-LED (betrieben mit 1 W im Netzbetrieb)
Nennbetriebsdauer	3 h	
Gehäusematerial	Edelstahl	
Gehäusefarben	Weiß (RAL 9016)	

Lieferumfang

Die Lieferung enthält: Leuchte, Befestigungsmaterial und Montageanleitung

Allgemeine Sicherheitshinweise



Gefahr

Unqualifiziertes Personal, unsachgemäße Arbeiten
Schäden an Personen oder Sachen

- Nationale Sicherheitsbestimmungen und Installationsanweisungen beachten
- Montage, Inbetriebnahme, Bedienung, Wartung, Instandhaltung und Entsorgung übernehmen ausschließlich qualifizierte Fachkräfte
- Vor Arbeiten an der Leuchte die Netzspannung unterbrechen und die Spannungsfreiheit prüfen

Lagerung



Achtung

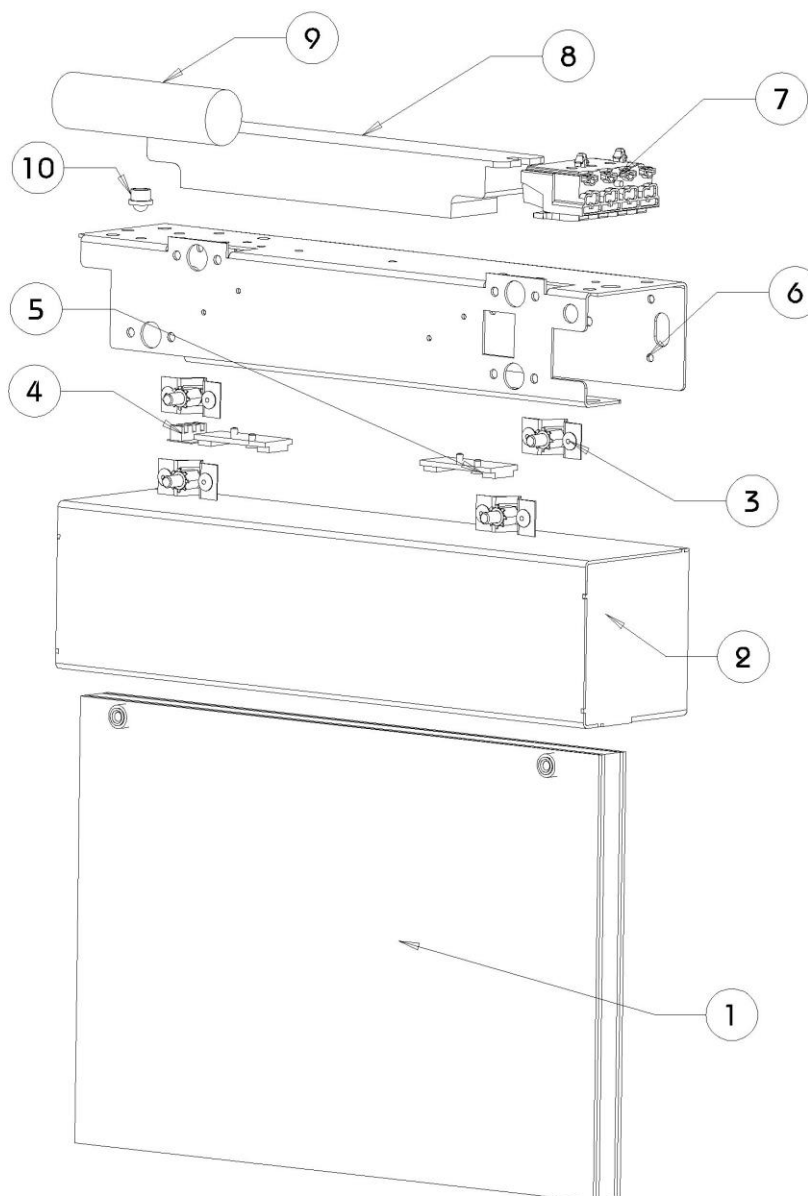
Extreme Temperaturen, Temperaturschwankungen und Feuchtigkeit können der Elektronik schaden.

- Leuchten nur bei einer Temperatur zwischen 5° - 35° C in einer trockenen Umgebung lagern.
- Akkumulatoren nicht länger als 3 Monate unangeschlossen lagern.

Gerätebeschreibung

Bezeichnungen:

1. Scheibensatz
2. Blende
3. Montagefedersatz
4. LED-Anschluss-Adapter
5. LEDs
6. Montageeinheit
7. Netzanschluss
8. Vorschaltgerät
9. Akkumulator
10. Anzeige-LED



Auspacken

Überprüfen Sie den Lieferumfang. Reklamieren Sie fehlende oder beschädigte Teile umgehend, um die Gewährleistungsfrist einzuhalten.



Warnung

Schäden am Produkt festgestellt

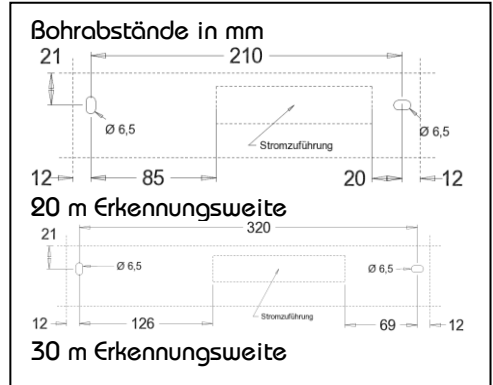
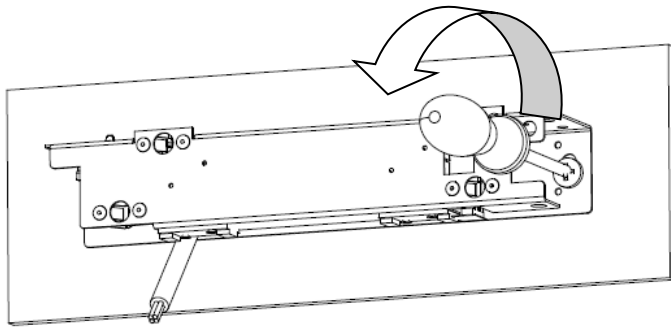
Gefahrloser Betrieb und zuverlässige Funktion der Anlage nicht möglich

- Leuchten nicht installieren oder in Betrieb nehmen

Entfernen Sie das Verpackungsmaterial vor der Montage.

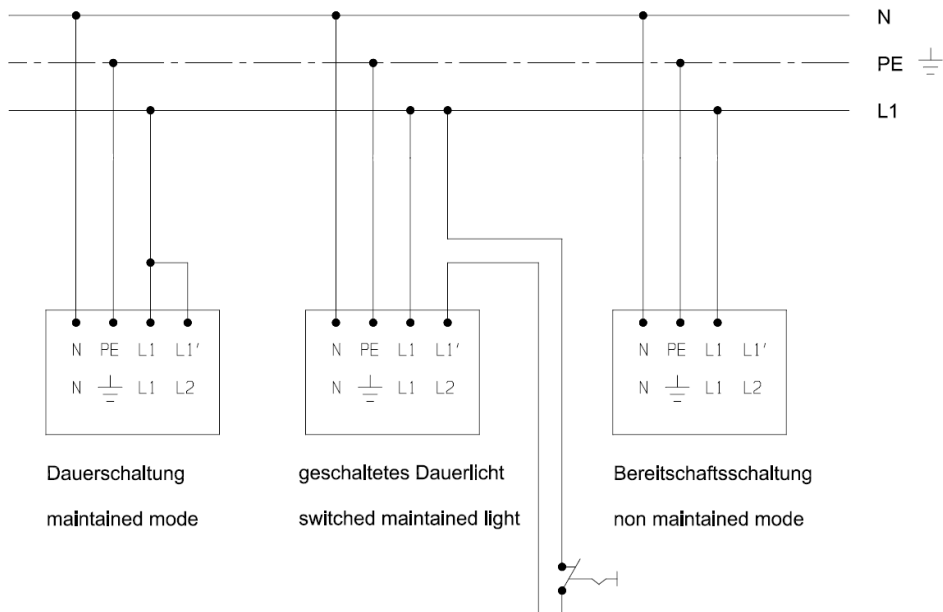
Montageanleitung

I. Befestigung an der Wand

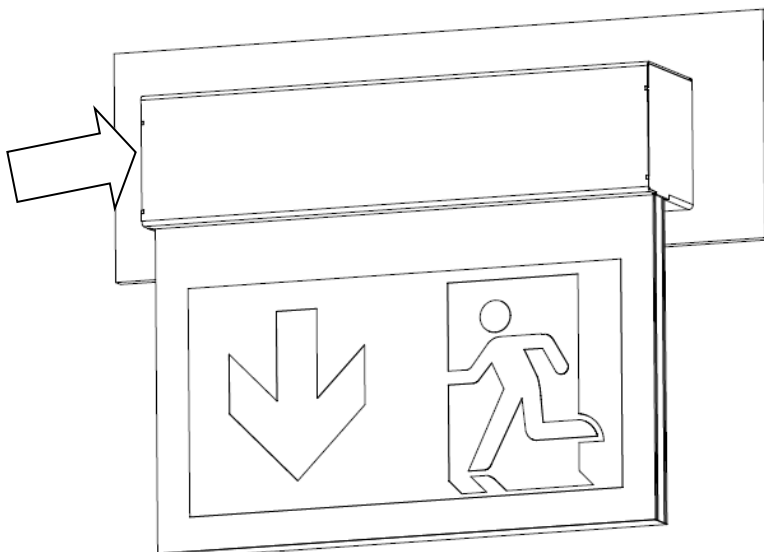


II. Anschluss der Elektronik an das Stromnetz

Einzelbatterie-Versorgung
230 V AC (50 – 60 Hz)



III. Befestigung der Leuchteneinheit



Achtung!



Zwischen der
Lichtlenkscheiben und den
LEDs ist aus technischen
Gründen nur ein geringer
Spalt. Vorsichtig aufsetzen!

Statusmeldung der Einzelbatterieleuchte

	intermittierend grün	Akku-Regenerierung
	durchgehend grün	kein Fehler
	permanent blinkend rot	Fehler Akku
	intermittierend blinkend rot	Fehler Leuchtmittel
	dunkel	Notbetrieb / kein Netz

Reinigungshinweise



Achtung

Ätzende Reinigungsmittel oder scheuernde Tücher
Beschädigung des Piktogramms

- Piktogramm und Leuchtgehäuse mit feuchtem Tuch abwischen oder einen geeigneten Reiniger verwenden

Akkumulatorwechsel

Die Lebensdauer der Akkumulatoren hängt von der Umgebungstemperatur ab. Erfüllt die Leuchte nicht mehr die Anforderung an die Grenzbetriebsdauer, muss der Akkumulator gewechselt werden. Der notwendige Austausch des Akkumulators wird durch die LED-Statusanzeige signalisiert.



Achtung

Nur vom Hersteller zugelassene Akkumulatoren verwenden.

Gefahr

Netzspannung freischalten und Spannungsfreiheit prüfen

Sicherheitshinweise



- Die Leuchte ist bestimmungsgemäß in unbeschädigtem und einwandfreiem Zustand zu betreiben!
- Als Ersatz dürfen nur Originalteile der Dr. Ing. Willing GmbH verwendet werden!
- Bei Arbeiten an der Notleuchte ist erst das Netz abzuschalten.
- Die Notleuchtenkennzeichnung vornehmen: Stromkreis und Leuchtennummer zuordnen und eintragen.
- Die Protokollführung gemäß den nationalen Vorschriften ist durchzuführen!
- Alle Fremdkörper müssen vor der ersten Inbetriebnahme aus dem Gerät entfernt werden!
- Beachten Sie bei allen Arbeiten an dem Gerät die nationalen Sicherheits- und Unfallverhütungsvorschriften und die Sicherheitshinweise in der Betriebsanleitung

Normenkonformität

Leuchte für Notbeleuchtung gem. DIN EN 60598-1, DIN EN 60598-2-22, DIN 4844-1, DIN EN ISO 7010 und DIN EN 1838 als Einzelbatterie-Version

Entsorgung / Recycling

Beachten Sie bei der Entsorgung defekter Geräte die gültigen Vorschriften für Recycling und Entsorgung.