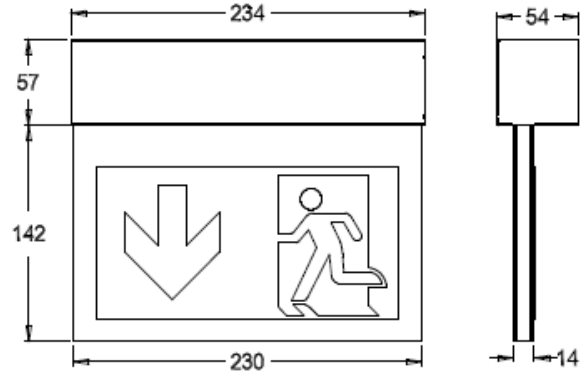




Maßzeichnung (Angaben in mm)



Technische Daten

Artikelnummer	930.01.12008
Notstromversorgung	Einzelbatterie
Versorgungsspannung	AC: 220 – 240 V 50/60 Hz
Leistung Netzbetrieb (Schein-/Wirkleistung)	6,5 VA / 3,2 W ( Dauerschaltung) 4,3 VA / 1,3 W (Bereitschaftsschaltung)
Temperaturbereich	5°C bis 35°C
Gewicht	1400 g
Klemme	4-polig Steckklemme für Durchgangsverdrahtung (2,5 mm <sup>2</sup> )
Schutzklasse	I
Schutzart	IP 40
Leuchtmittel	2 × 3-W-LED (betrieben mit 1 W im Netzbetrieb)
Nennbetriebsdauer	3 h
Akkumulator	Lithium-Eisenphosphat
Gehäusematerial	Edelstahl
Gehäusefarben	Weiß (RAL 9016)

Die Leuchte erfüllt die Vorgaben der DIN EN 60598-1, der DIN EN 60598-2-22, DIN 4844-1 und der DIN EN 1838 und hat eine EG-Konformitätserklärung.